

Zinco Group s.p.a.
Contrada Cammarata Z.I.
87012 Castrovillari (CS)
Tel. 0981.48.09.69
Email. zincogroup@gmail.com

RACCORDO INOX A T 90° RID. MM 80"MM" - COD.ART. 40

Monoparete Raccordi



DESCRIZIONE

La "T" 90° INOX Rid. 80 innesto "M", rappresenta il componente fondamentale per raccordare tratti orizzontali di collettori secondari con la verticale di un Sistema Camino secondo la UNI EN 1856-1.

CARATTERISTICHE

Materiali Utilizzati: Acciaio INOX 304 BA (EN 1.4301 - L20), Acciaio INOX 316 BA (EN 1.4404 - L50)

Spessori: mm 0.5 e mm 0.6 per la tipologia 304 AISI (EN 1.4301), solo mm 0.5 per la tipologia 316 AISI (EN 1.4404).

Bicchieratura: realizzata con sistema ad espansione oleodinamica di matrice e contromatrice che garantiscono innesti calibrati a tolleranza +/- mm 2.

Saldatura: longitudinale a TIG per fusione di lembi contigui, per garantire la tenuta di ogni singolo elemento.

Accessori: guarnizione siliconica a triplo labbro, per garantire la tenuta tra i giunti; fascetta di bloccaggio, per garantire serraggio e continuità del sistema.

Tra i prodotti proposti, si realizzano anche canali in Acciaio Inox 304 BA spessore mm 0.8, non previsti per la strutturazione di Sistemi Camino secondo la norma UNI EN 1856-1.

In tal caso, gli innesti vengono realizzati con bordatrici verticali. Il bicchiere femmina è diametro nominale interno, il bicchiere maschio è rastremato. Tali caratteristiche, non permettendo l'uso di guarnizioni e fascette, non garantiscono la tenuta del sistema.

APPLICAZIONI

Smaltimento dei prodotti derivanti da processi di combustione (Fumi) di gas metano, gasolio, legna e da ventilazione (Aria).

Funzionamento: a secco (D) o umido (W)

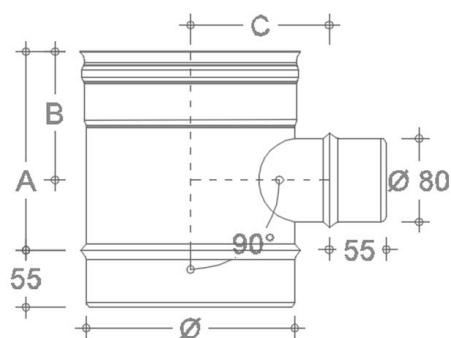
Pressioni: Positive per P1 = 200 Pa; Negative per N1 = 40 Pa.

Temperatura di Esercizio: Max 200°C con guarnizione siliconica e P1 200 Pa; Max 600°C senza guarnizione siliconica e N1 40 Pa.

LISTINO - RACCORDO INOX A T 90° RID. MM 80"MM" - COD.ART. 40

Dimensione	304 mm 0.5	304 mm 0.6	316 mm 0.5
Ø 100	€ 35,26	€ 38,79	€ 42,31
Ø 120	€ 37,16	€ 40,87	€ 44,59
Ø 130	€ 42,01	€ 46,21	€ 50,41
Ø 140	€ 42,85	€ 47,13	€ 51,42
Ø 150	€ 43,91	€ 48,30	€ 52,69
Ø 160	€ 50,45	€ 55,49	€ 60,54
Ø 180	€ 54,04	€ 59,45	€ 64,85
Ø 200	€ 64,39	€ 70,82	€ 77,26
Ø 220	€ 71,34	€ 78,48	€ 85,61
Ø 230	€ 77,05	€ 84,76	€ 92,46
Ø 250	€ 79,37	€ 87,31	€ 95,25
Ø 300	€ 90,98	€ 100,08	€ 109,18
Ø 350	€ 110,41	€ 121,45	€ 132,49
Ø 400	€ 147,59	€ 162,35	€ 177,11
Ø 450	€ 173,60	€ 190,96	€ 208,32

I prezzi riportati sul sito possono subire variazioni senza preavviso.

SCHEDA TECNICA - RACCORDO INOX A T 90° RID. MM 80"MM" - COD.ART. 40


Diametro	A	B	C
80	190	123	68
100	190	123	78
120	190	123	88
130	190	123	93
140	190	123	98
150	190	123	103
160	190	123	108
180	190	123	118
200	190	123	128
220	190	123	138
230	190	123	143
250	190	123	153
300	190	123	178
350	190	123	203
400	190	123	228
450	190	123	253

I dati tecnici riportati sul sito possono subire variazioni senza preavviso.